

Ref. : VPE 4508-08.pas

Rev. : B

Date : 26/04/2018

Page : 1/1

**ТЕХНИЧЕСКИЙ ПАСПОРТ**  
**ДИСКОВЫЙ ПОВОРОТНЫЙ**  
**ЗАТВОР TЕСLARGE**  
**ФЛАНЦЕВЫЙ Ру10**  
**С РЕДУКТОРОМ**  
**VPE 4508-08**



**ПРИМЕНЕНИЕ**

Системы холодного и горячего водоснабжения, водоотведения, пожаротушения; вентиляция, кондиционирование.

**ОБЩИЕ ТЕХНИЧЕСКИЕ ХАРАКТЕРИСТИКИ**

Разработан по норме NF EN 593.  
 100% герметичность в двух направлениях.  
 Манжета с внутренним усилением алюминием позволяет уменьшить крутящий момент.  
 Управление редуктором со штурвалом.  
 Редуктор оснащен выходным монтажным фланцем по ISO 5210.

**ИСПОЛНЕНИЕ**

|             |               |                     |                           |
|-------------|---------------|---------------------|---------------------------|
| 11          | 1             | Штурвал             | Ковкий чугун              |
| 10          | 1             | Редуктор            | Ковкий чугун              |
| 9           | 1             | Крышка              | Ковкий чугун              |
| 8           |               | Вкладыш             | Медный сплав              |
| 7           | 1             | Кольцевая прокладка | Нитрил                    |
| 6           |               | Вкладыш             | Медный сплав              |
| 5           | 1             | Манжета             | Жаростойкий EPDM          |
| 4           |               | Шпонка              | Нерж.сталь 410            |
| 3           | 1             | Диск                | Ковкий чугун EN-GJS400-15 |
| 2           |               | Шток                | Нерж.сталь 410            |
| 1           | 1             | Корпус              | Ковкий чугун EN-GJS400-15 |
| <b>Поз.</b> | <b>Кол-во</b> | <b>Описание</b>     | <b>Материал</b>           |

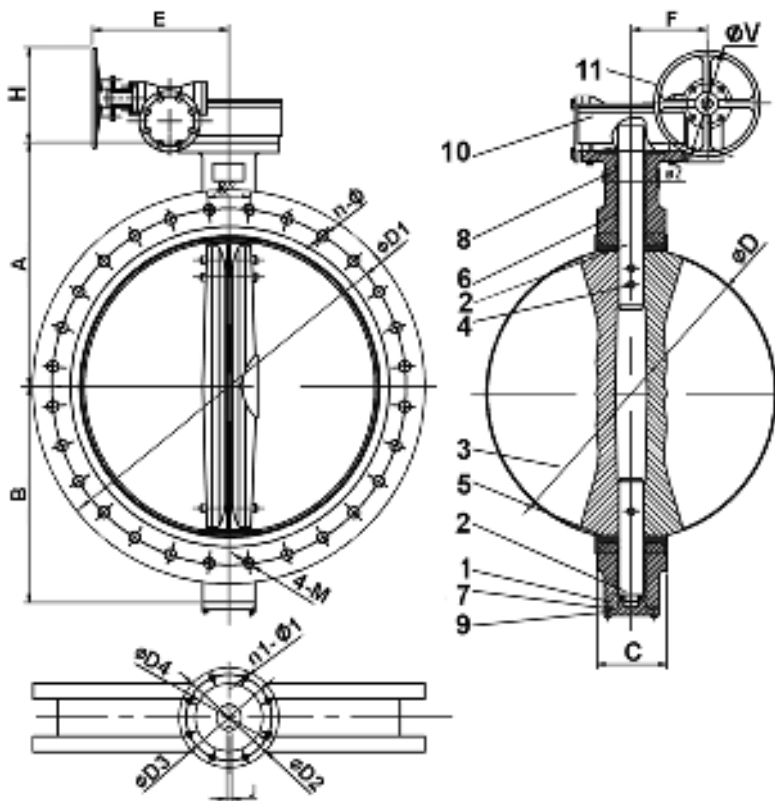


**РАБОЧИЕ УСЛОВИЯ**

Максимальное рабочее давление: 10 бар.  
 Максимальная рабочая температура: - 15 °C / +130°C.  
 Кратковременная максимальная температура: -30°C / +150°C.

**НОРМЫ И СТАНДАРТЫ**

Производство в соответствии с Европейской Директивой 2014/68/UE "Оборудование для работы под давлением": модуль H.  
 Строительная длина соответствует нормам EN 558-1 серия 20, ISO 5272 серия 20, DIN 3202.  
 Фланцевый монтаж Ру10 согласно нормам EN1092-2.  
 Испытания проведены по нормам EN 12266-1, DIN 3230, BS 5154 et ISO 5208:  
 Корпус: 15 бар.  
 Седло: 11 бар.



**РАЗМЕРЫ**

| Ду<br>мм / дюйм | A   | B   | C    | ØD     | Ø2   | Выходной фланец |          | ØD2 | ØD3 | ØD4 | n1-Ø1 | ØD1  | n-Ø   | 4-M   | α°    | J  | E   | F   | H     | ØV  | Вес (кг) |
|-----------------|-----|-----|------|--------|------|-----------------|----------|-----|-----|-----|-------|------|-------|-------|-------|----|-----|-----|-------|-----|----------|
|                 |     |     |      |        |      | ISO 5211        | ISO 5210 |     |     |     |       |      |       |       |       |    |     |     |       |     |          |
| 350 14"         | 368 | 275 | 76,5 | 333,5  | 31,6 | F14             | F10      | 175 | 140 | 100 | 4-18  | 460  | 16-23 | -     | 22,5  | 8  | 344 | 170 | 267,5 | 300 | 90       |
| 400 16"         | 398 | 300 | 102  | 389,6  | 37,9 | F14             | F10      | 175 | 140 | 100 | 4-18  | 515  | 16-28 | -     | 22,5  | 10 | 344 | 170 | 367,5 | 300 | 124      |
| 450 18"         | 428 | 328 | 114  | 440,5  | 37,9 | F14             | F10      | 175 | 140 | 100 | 4-18  | 565  | 20-28 | -     | 18    | 10 | 344 | 170 | 267,5 | 300 | 150      |
| 500 20"         | 485 | 351 | 127  | 491,6  | 45,7 | F14             | F10      | 175 | 140 | 100 | 4-18  | 620  | 20-28 | -     | 18    | 14 | 344 | 170 | 267,5 | 300 | 156      |
| 600 24"         | 568 | 440 | 151  | 592,5  | 50,6 | F16             | F10      | 210 | 165 | 130 | 4-22  | 725  | 20-31 | -     | 18    | 16 | 380 | 250 | 277,5 | 300 | 287      |
| 700 28"         | 628 | 508 | 163  | 695    | 63,4 | F25             | F12      | 300 | 254 | 200 | 8-18  | 840  | 20-31 | 4-M27 | 15    | 18 | 430 | 300 | 357,5 | 450 | 453      |
| 800 32"         | 672 | 530 | 188  | 794,7  | 63,4 | F25             | F12      | 300 | 254 | 200 | 8-18  | 950  | 20-34 | 4-M30 | 15    | 18 | 430 | 300 | 357,5 | 450 | 567      |
| 900 36"         | 721 | 630 | 203  | 864,7  | 75   | F25             | F12      | 300 | 254 | 200 | 8-18  | 1050 | 24-34 | 4-M30 | 12,85 | 20 | 547 | 320 | 362,5 | 450 | 767      |
| 1000 40"        | 802 | 692 | 216  | 965    | 85   | F25             | F12      | 300 | 254 | 200 | 8-18  | 1160 | 24-37 | 4-M33 | 12,85 | 22 | 547 | 320 | 387,5 | 450 | 992      |
| 1200 48"        | 948 | 844 | 276  | 1160,6 | 105  | F30             | F14      | 350 | 298 | 230 | 8-22  | 1380 | 28-41 | 4-M36 | 11,25 | 28 | 684 | 320 | 402,5 | 450 | 1376     |

фотографии и технические рисунки не являются договорными. Спецификация продукции может быть изменена без предварительного уведомления.

Ref. : robinet VPE

Rev. : B

Date : 26/11/2018

Page : 1/1

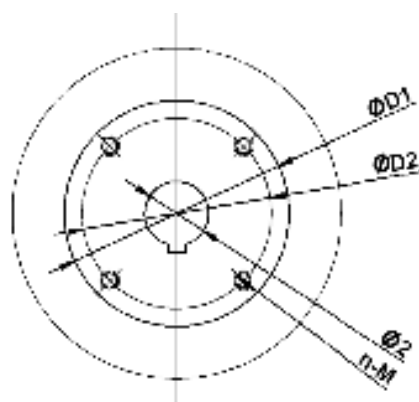
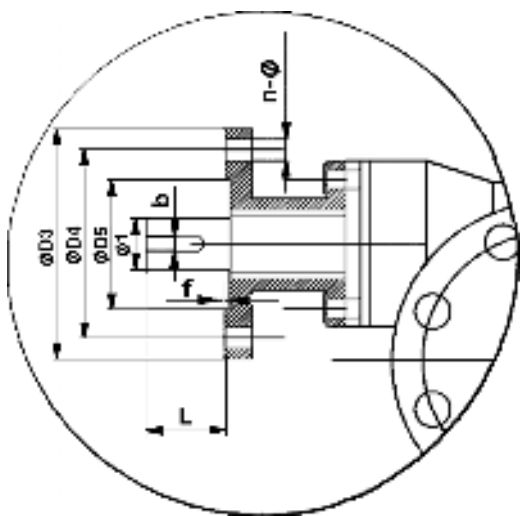
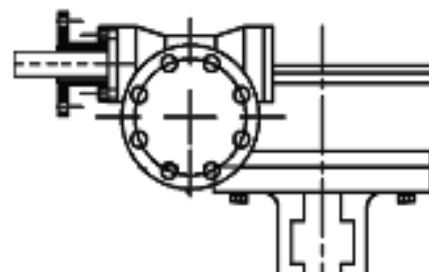
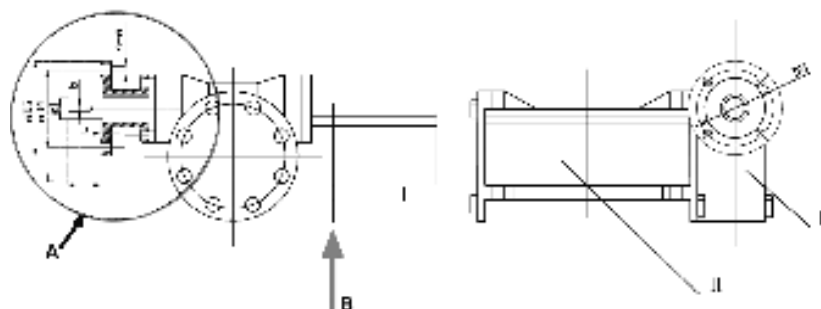
# РЕДУКТОР ДЛЯ ДИСКОВЫХ ПОВОРОТНЫХ ЗАТВОРОВ TECLARGE ТИП VPE

**Py10**



Редуктор с монтажным фланцем под электропривод.  
Для дисковых поворотных затворов Py10: VPE4408,  
VPE4409, VPE4508, VPE4509.

Присоединительный фланец к затвору по норме EN ISO 5211  
Монтажный фланец под многооборотный привод по норме  
EN ISO 5210.



**Вид А, фланец EN ISO 5210**

**Вид В, фланец EN ISO 5211**

| Ду   |      |     |     |     |     |     |   |    |      |       |      | Фланец EN ISO |       |   |    |                        | Крутящий момент, выходной вал затвора (Нм) | Редуктор |        |                 |     | Крутящий момент*, выходной вал редуктора (Нм) |
|------|------|-----|-----|-----|-----|-----|---|----|------|-------|------|---------------|-------|---|----|------------------------|--|----------|--------|-----------------|-----|---|
| мм   | дюйм | D1  | D2  | D3  | D4  | D5  | f | Ø1 | Ø2   | n-M   | 5211 | 5210          | n-Ø   | b | L  | Передаточное отношение |  | КПД I    | КПД II | Кол-во оборотов |     |   |
| 350  | 14"  | 175 | 140 | 125 | 102 | 70  | 3 | 20 | 31,6 | 4-M16 | F14  | F10           | 4-Ø12 | 6 | 30 | 610                    | 532:1                                      | 0,47     | 0,33   | 133             | 7   |   |
| 400  | 16"  | 175 | 140 | 125 | 102 | 70  | 3 | 20 | 37,9 | 4-M16 | F14  | F10           | 4-Ø12 | 6 | 30 | 890                    | 532:1                                      | 0,47     | 0,33   | 133             | 11  |   |
| 450  | 18"  | 175 | 140 | 125 | 102 | 70  | 3 | 20 | 37,9 | 4-M16 | F14  | F10           | 4-Ø12 | 6 | 30 | 1240                   | 532:1                                      | 0,47     | 0,33   | 133             | 15  |   |
| 500  | 20"  | 175 | 140 | 125 | 102 | 70  | 3 | 20 | 45,7 | 4-M16 | F14  | F10           | 4-Ø12 | 6 | 30 | 1670                   | 532:1                                      | 0,47     | 0,33   | 133             | 20  |   |
| 600  | 24"  | 210 | 165 | 125 | 102 | 70  | 3 | 20 | 50,6 | 4-M20 | F16  | F10           | 4-Ø12 | 6 | 30 | 2560                   | 640:1                                      | 0,43     | 0,32   | 160             | 29  |   |
| 700  | 28"  | 300 | 254 | 125 | 102 | 70  | 3 | 20 | 63,4 | 8-M16 | F25  | F10           | 4-Ø12 | 8 | 45 | 3720                   | 704:1                                      | 0,43     | 0,27   | 176             | 46  |   |
| 800  | 32"  | 300 | 254 | 125 | 102 | 70  | 3 | 20 | 63,4 | 8-M16 | F25  | F10           | 4-Ø12 | 8 | 45 | 5640                   | 704:1                                      | 0,43     | 0,27   | 176             | 69  |   |
| 900  | 36"  | 300 | 254 | 125 | 102 | 70  | 3 | 20 | 75   | 8-M16 | F25  | F10           | 4-Ø12 | 8 | 45 | 7650                   | 848:1                                      | 0,47     | 0,27   | 212             | 71  |   |
| 1000 | 40"  | 300 | 254 | 175 | 140 | 100 | 4 | 30 | 85   | 8-M16 | F25  | F14           | 4-Ø20 | 8 | 45 | 9800                   | 848:1                                      | 0,47     | 0,27   | 212             | 91  |   |
| 1200 | 48"  | 350 | 298 | 175 | 140 | 100 | 4 | 30 | 105  | 8-M20 | F30  | F14           | 4-Ø20 | 8 | 45 | 16800                  | 1072:1                                     | 0,47     | 0,27   | 268             | 123 |   |

\*без учета коэф. безопасности

фотографии и технические рисунки не являются договорными. Спецификация продукции может быть изменена без предварительного уведомления.